

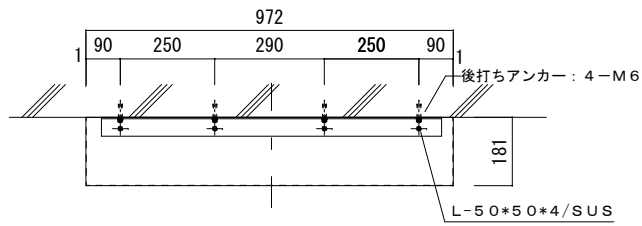
共通事項 -花のかべ設置標準について-

- ・設置場所は平滑及び水平な場所に設置してください。(緑化ユニット及び灌水タンクを水平に保つ為)
- ・標準設置方法において、人為的衝撃や地震等による自然災害については考慮しておりません。

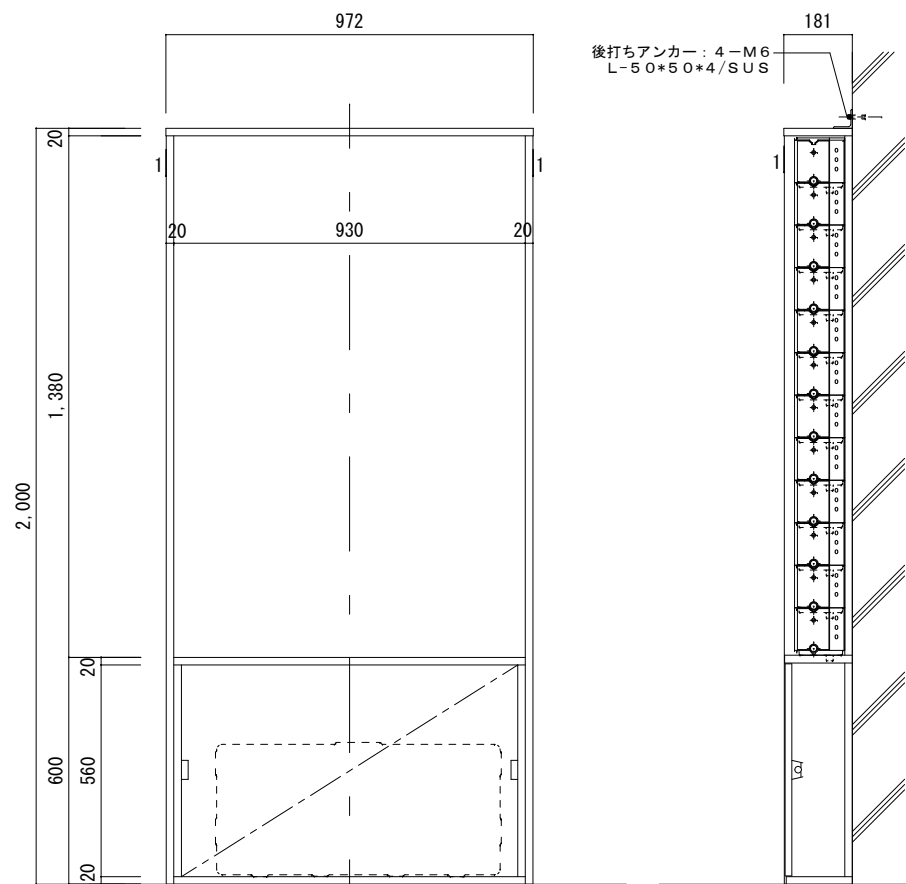
- ・花のかべW・Hの変更の際には固定方法やベースプレートのサイズ検討が必要です。
- ・化粧枠の素材やサイン等の取付の際は別途設置方法に検討が必要となる場合があります。(全体荷重または重心が変わる可能性があるため、ご相談ください)

- ・自立型の設置においては屋内設置を原則としております。
- ・屋外設置の際には化粧枠・花のかべ取付下地等に注意が必要です。(ご相談ください)

取付図 (RC壁等) (S=1/20)



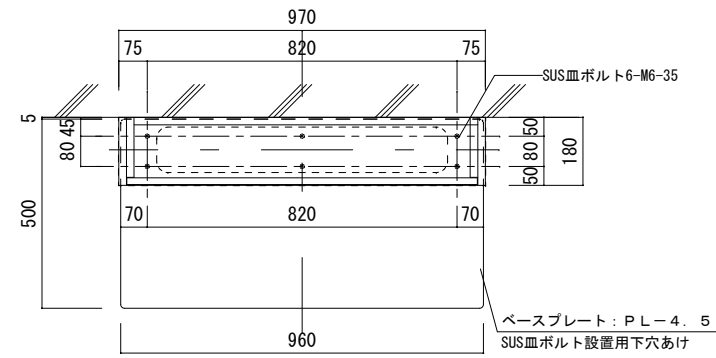
平面図 (S=1/20)



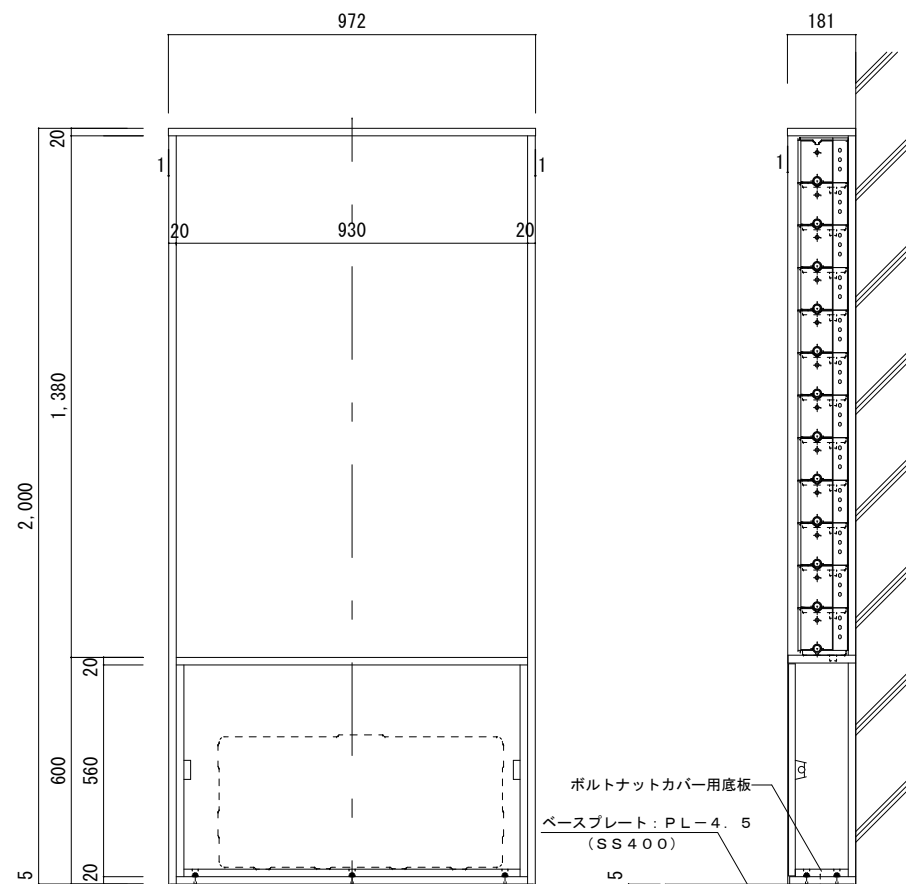
正面図 (S=1/20)

側面図 (S=1/20)

取付図 (片側ベースプレート) (S=1/20)



平面図 (S=1/20)

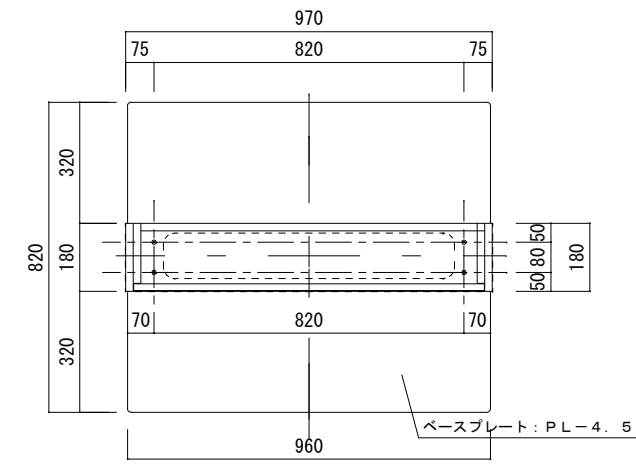


正面図 (S=1/20)

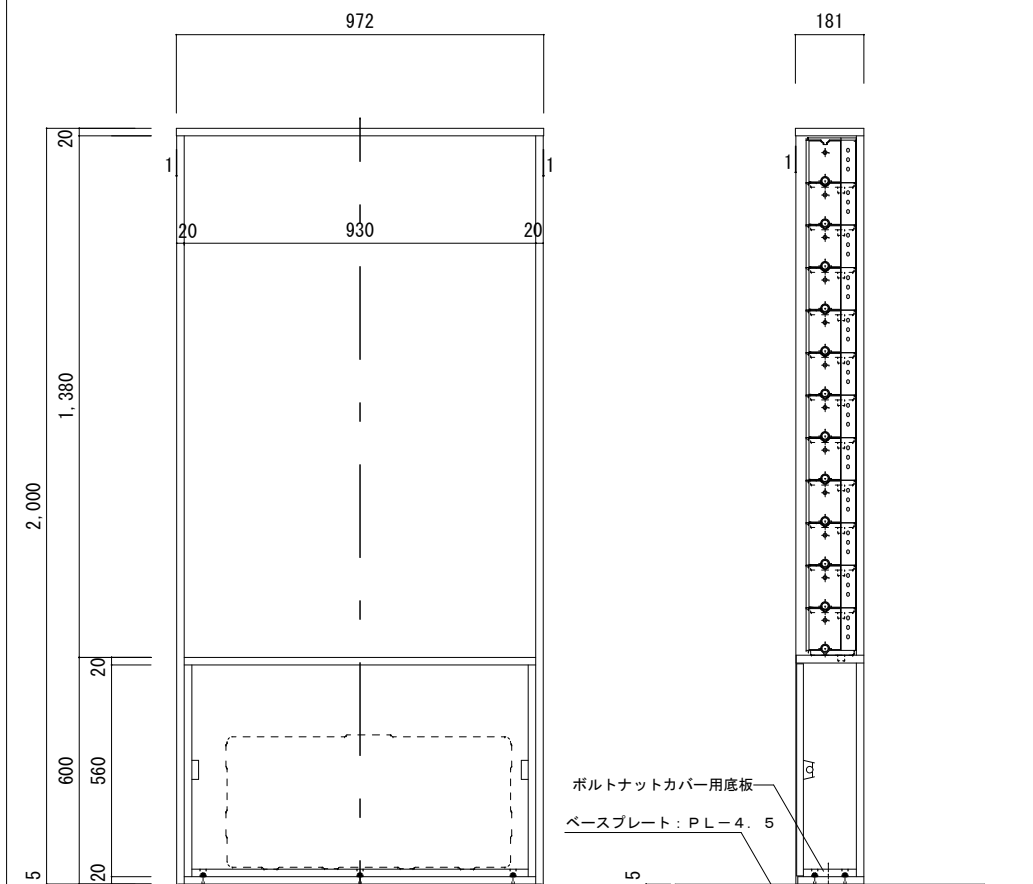
側面図 (S=1/20)

※背面に固定できない場合

取付図 (両側ベースプレート) (S=1/20)



平面図 (S=1/20)



正面図 (S=1/20)

側面図 (S=1/20)

※背面に何も無い場合 (完全自立型)

【Base Plants】

* 代表的な品種

フィロデンドロン オキシカルシウム
分類: サトイモ科 フロデンドロン属
原産地: 熱帯アメリカ
耐寒性: やや弱い (5℃以上)
最低照度: 800 Lux

フィロデンドロン オキシカルシウム ブラジル
分類: サトイモ科 フロデンドロン属
原産地: 熱帯アメリカ
耐寒性: やや弱い (5℃以上)
最低照度: 800 Lux

フィロデンドロン オキシカルシウム レモン
分類: サトイモ科 フロデンドロン属
原産地: 熱帯アメリカ
耐寒性: やや弱い (5℃以上)
最低照度: 800 Lux

ボトス
分類: サトイモ科 / ハゴイタ属
原産地: ソロモン諸島
耐寒性: 弱い (8℃以上)
最低照度: 800 Lux

ボトス・マーブル
分類: サトイモ科 / ハゴイタ属
原産地: ソロモン諸島
耐寒性: 弱い (8℃以上)
最低照度: 800 Lux

ハツユキカズラ
分類: ユキノシタ科 ミニハダマ属
原産地: オーストラリア, ニュージーランド
耐寒性: 強い (-12℃以上)
最低照度: 800 Lux

フィカスミラ
分類: クワ科 フィカス属
原産地: 在来種
耐寒性: 普通 (0℃以上)
最低照度: 1,000 Lux

ヤブコウジ斑入り
分類: サクソウ科 ヤブコウジ属
原産地: 在来種
耐寒性: 強い (-10℃以上)
最低照度: 800 Lux

フィロデンドロン・グロリオサム
分類: サトイモ科 フロデンドロン属
原産地: 中南米
耐寒性: やや弱い (5℃以上)
最低照度: 800 Lux

ヘデラピツパバーグ (ヘリックス)
分類: コゴケ科 ヘダラ属
原産地: 欧州, 西アジア, 北アメリカ
耐寒性: 普通 (-5℃以上)
最低照度: 800 Lux

ヘデラグレースヤー
分類: コゴケ科 ヘダラ属
原産地: 欧州, 西アジア, 北アメリカ
耐寒性: 強い (-5℃以上)
最低照度: 800 Lux

ヘデラサーク (ハート アイビー)
分類: コゴケ科 ヘダラ属
原産地: ヨーロッパ, 西アジア
耐寒性: 普通 (-5℃以上)
最低照度: 800 Lux

ボトス パール&ジェイド
分類: サトイモ科 / ハゴイタ属
原産地: ソロモン諸島
耐寒性: 弱い (8℃以上)
最低照度: 800 Lux

ヘデラゴールデンチャイルド
分類: コゴケ科 ヘダラ属
原産地: 欧州, 西アジア, 北アメリカ
耐寒性: 普通 (-5℃以上)
最低照度: 800 Lux

【Accent Plants】

* 代表的な品種

ヒメモンステラ
分類: サトイモ科 ラフィドポ属
原産地: 熱帯アメリカ
耐寒性: 弱い (10℃以上)
最低照度: 800 Lux

フィロデンドロン セローム
分類: サトイモ科 フロデンドロン属
原産地: 南米
耐寒性: やや弱い (5℃以上)
最低照度: 800 Lux

アビス
分類: ナセツクサ科 ナセツクサ属 (アスプレナム)
原産地: アジア, 太平洋諸島
耐寒性: やや弱い (5℃以上)
最低照度: 1,000 Lux

タマシダ
分類: ツルシダ科 / タマシダ属 (ネフロレピス)
原産地: 熱帯から亜熱帯
耐寒性: 弱い (5℃以上)
最低照度: 1,000 Lux

バキラ
分類: バンヤン科 バキラ属
原産地: 中南米
耐寒性: やや弱い (5℃以上)
最低照度: 800 Lux

ドラセナ コンシンネ レインボー
分類: リョウブ科 ドラセナ属
原産地: アジア, マダガスカル島
耐寒性: やや弱い (5℃以上)
最低照度: 1,000 Lux

テーブルヤシ
分類: ヤシ科 カマエドリア属
原産地: 中南米
耐寒性: やや弱い (5℃以上)
最低照度: 800 Lux

オリズラン
分類: リョウブ科 / オリズラン科
原産地: アジア, インドを中心とした熱帯
耐寒性: やや弱い (5℃以上)
最低照度: 1,000 Lux

シェフレラ
分類: コゴケ科 / フカハ属 (シェフレラ)
原産地: 台湾, 中国南部, 原産地
耐寒性: 普通 (0℃以上)
最低照度: 1,000 Lux

シェフレラ 斑入り
分類: コゴケ科 / フカハ属 (シェフレラ)
原産地: 台湾, 中国南部, 原産地
耐寒性: 普通 (0℃以上)
最低照度: 1,000 Lux

シェフレラ 'アルファ'
分類: コゴケ科 / フカハ属 (シェフレラ)
原産地: 台湾, 中国南部, 原産地
耐寒性: 普通 (0℃以上)
最低照度: 1,000 Lux

アグラオネマ
分類: サトイモ科 / アグラオネマ属 (アグラオネマ)
原産地: インド, 東南アジア, 中国南部
耐寒性: 弱い (10℃以上)
最低照度: 800 Lux

カレックス (グリーン, 斑入り)
分類: カツタギ科 スダチ属 (カレックス)
原産地: 全世界
耐寒性: 強い (-10℃以上)
最低照度: 1,000 Lux

ヒューケラ
分類: ユキノシタ科 / ユキノシタ属 (ヒューケラ)
原産地: 北米, メキシコ
耐寒性: 強い (-15℃以上)
最低照度: 1,000 Lux

ツツブキ
分類: キク科 ツツブキ属
原産地: 在来種
耐寒性: 強い (-10℃以上)
最低照度: 800 Lux

ヘニシダ
分類: オシダ科 オシダ属
原産地: 在来種
耐寒性: 普通 (-5℃以上)
最低照度: 1,000 Lux

ヤツデ
分類: コゴケ科 / ヤツデ属
原産地: 在来種
耐寒性: 普通 (-5℃以上)
最低照度: 1,000 Lux

【Base Plants】

* 花: ○: 咲く/△: 目立たない小さな花が咲く(葉がある)/×: 咲かない

* 代表的な品種

ヘデラ・ピツパバーグ (ヘリックス)
原産地: 欧州, 西アジア, 北アメリカ
状態: 常緑
日照: 日陰
耐寒性: 強い
耐暑性: 普通
花: △

ヘデラ・グレースヤー
原産地: 欧州, 西アジア, 北アメリカ
状態: 常緑
日照: 日陰
耐寒性: 強い (-5℃以上) / 耐暑性: 普通
花: ×

ヘデラ・ゴールデンチャイルド
原産地: 欧州, 西アジア, 北アメリカ
状態: 常緑
日照: 日陰
耐寒性: 強い
耐暑性: 普通
花: △

ヘデラ・ライトフィンガー
原産地: 欧州, 西アジア, 北アメリカ
状態: 常緑
日照: 日陰
耐寒性: 強い
耐暑性: 強い
花: △

オウゴンニシキ
原産地: 中国
状態: 常緑
日照: 半日陰
耐寒性: 普通
耐暑性: 強い
花: ○

ニシキテイカ
原産地: 中国
状態: 常緑
日照: 半日陰
耐寒性: 普通
耐暑性: 強い
花: ○

オダワクナンテン
原産地: 東アジア
状態: 紅葉
日照: 日向, 半日陰
耐寒性: 強い
耐暑性: 強い
花: ×

フッキソウ
原産地: 在来種
状態: 常緑
日照: 半日陰, 日陰
耐寒性: 強い
耐暑性: 強い
花: ×

フッキソウ斑入り
原産地: 在来種
状態: 常緑
日照: 半日陰, 日陰
耐寒性: 強い (-10℃) / 耐暑性: 強い
花: ×

ヤブコウジ
原産地: 在来種
状態: 常緑
日照: 半日陰, 日陰
耐寒性: 強い (-10℃) / 耐暑性: 強い
花: ○

ニシキテイカ
原産地: 中国
状態: 常緑
日照: 半日陰
耐寒性: 普通
耐暑性: 強い
花: ○

ヒューケラ
原産地: 北米, メキシコ
状態: 常緑
日照: 半日陰, 日陰
耐寒性: 強い (-10℃以上) / 耐暑性: 普通
花: ○

ハツユキカズラ
原産地: 在来種
状態: 常緑
日照: 日向, 半日陰
耐寒性: 普通
耐暑性: 強い
花: △

オオイトビ (フィカスミラ)
原産地: 在来種
状態: 常緑
日照: 日向, 半日陰, 日陰
耐寒性: 普通
耐暑性: 強い
花: ×

ヤブコウジ斑入り
原産地: 在来種
状態: 常緑
日照: 半日陰, 日陰
耐寒性: 強い (-10℃) / 耐暑性: 強い
花: ○

【Accent Plants】

* 代表的な品種

オニヤブソテツ
原産地: 在来種
状態: 常緑
日照: 日向, 半日陰
耐寒性: 強い
耐暑性: 強い
花: ×

セイヨウイワナンテン
原産地: 北アメリカ
状態: 常緑
日照: 日向, 半日陰
耐寒性: 強い
耐暑性: 強い
花: △

アベリア・ホーブレイズ
原産地: 中国
状態: 常緑
日照: 日向, 半日陰
耐寒性: 強い
耐暑性: 強い
花: ○

ノシラン (緑・斑入り)
原産地: 在来種
状態: 常緑
日照: 日向, 半日陰
耐寒性: 強い
耐暑性: 強い
花: ○

ハイバクシン
原産地: 中国, 日本, 東アジア
状態: 常緑
日照: 日向
耐寒性: 強い
耐暑性: 強い
花: △

リュウノヒゲ/ジャムゲ
原産地: 在来種
状態: 常緑
日照: 日向, 半日陰, 日陰
耐寒性: 強い
耐暑性: 普通
花: ○

マホニア・コンフューサ
原産地: 中国
状態: 常緑
日照: 日向, 半日陰
耐寒性: 強い
耐暑性: 強い
花: ○

カレックス (グリーン, 斑入り)
原産地: 全世界
状態: 常緑
日照: 日向, 半日陰
耐寒性: 普通
耐暑性: 強い
花: △

タマシダ
原産地: 在来種
状態: 常緑
日照: 半日陰, 日陰
耐寒性: やや弱い
耐暑性: 強い
花: ×

ローズマリー
原産地: 地中海沿岸地方
状態: 常緑
日照: 日向
耐寒性: 普通
耐暑性: 強い
花: ○

ロニセラ・ニティダ
原産地: 中国
状態: 常緑
日照: 日向, 半日陰
耐寒性: 強い
耐暑性: 強い
花: ○

ロニセラ・ニティダ レモンビューティー
原産地: スイセツ科 イカリソウ属
状態: 常緑
日照: 日向, 半日陰
耐寒性: 強い
耐暑性: 強い
花: ○

シェフレラ (カボック)
原産地: 台湾, 中国南部, 原産地
状態: 常緑
日照: 半日陰, 日陰
耐寒性: 普通
耐暑性: 強い
花: ○

ツツブキ
原産地: 在来種
状態: 常緑
日照: 半日陰, 日陰
耐寒性: 強い
耐暑性: 強い
花: ○

ヘニシダ
原産地: 在来種
状態: 常緑
日照: 半日陰, 日陰
耐寒性: 普通
耐暑性: 強い
花: ×

フィアエラオレア
原産地: 中国, 日本, 東アジア
状態: 常緑
日照: 日向, 半日陰
耐寒性: 普通
耐暑性: 強い
花: △

ヤツデ
原産地: 在来種
状態: 常緑
日照: 半日陰, 日陰
耐寒性: 強い
耐暑性: 強い
花: ○