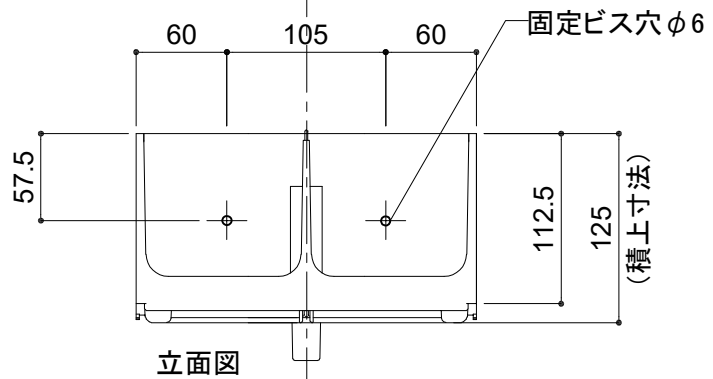
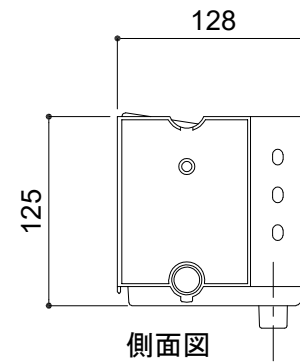


平面図



立面図



側面図

図名	花のかべ ハーフユニット
材質	PP
作成	トヨタサントリーミドリエ株式会社