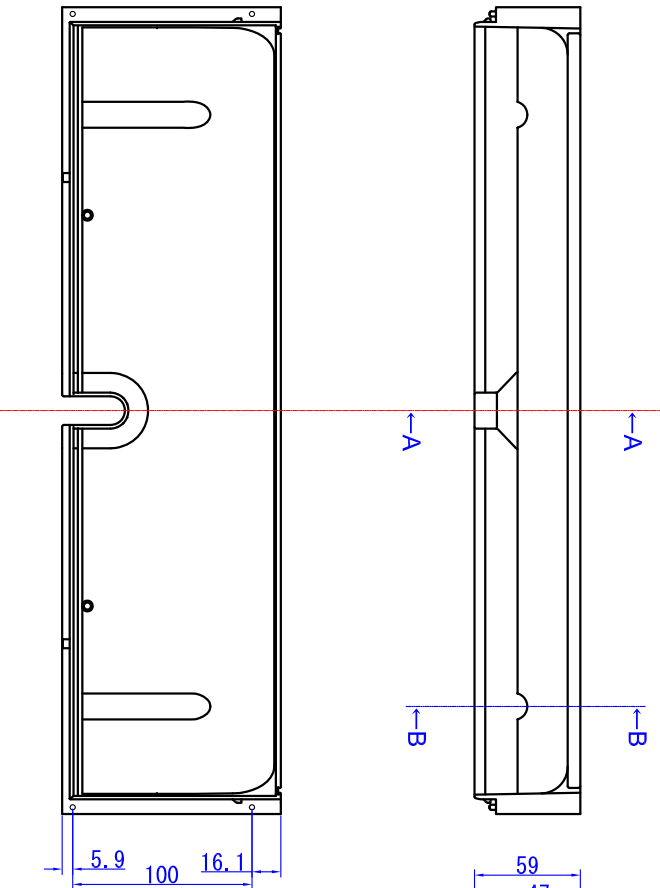


後上斜視図

前下斜視図



←A

←A

←B

←B

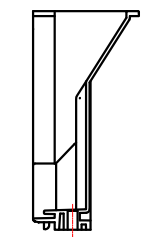
5.9 100 16.1

59 47

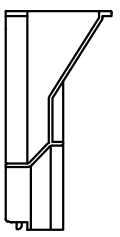
20

10

安裝孔位  $\Phi 6 \times 2$  (里面有薄胶密封)  
330



B-B断面図



A-A断面図

図名	森のかべ トツツカバー
材質	PP
作成	サントリーミドリエ株式会社 '11 08 02