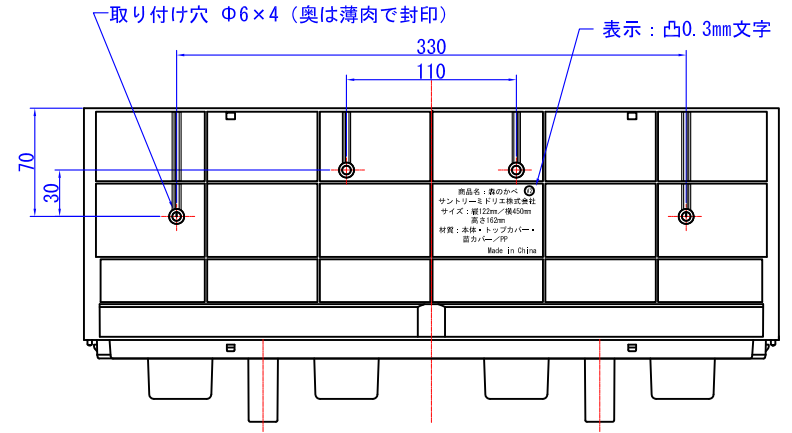
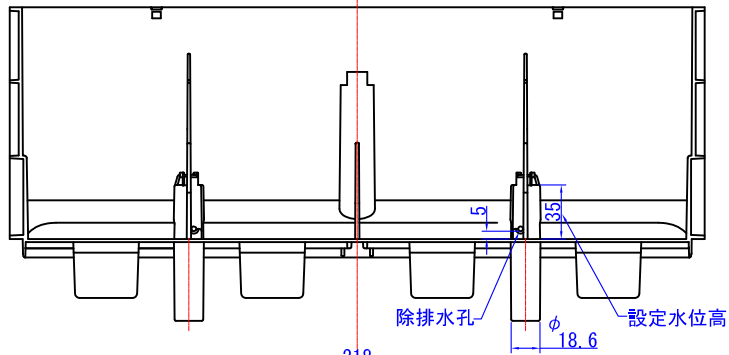


積み上げ段差

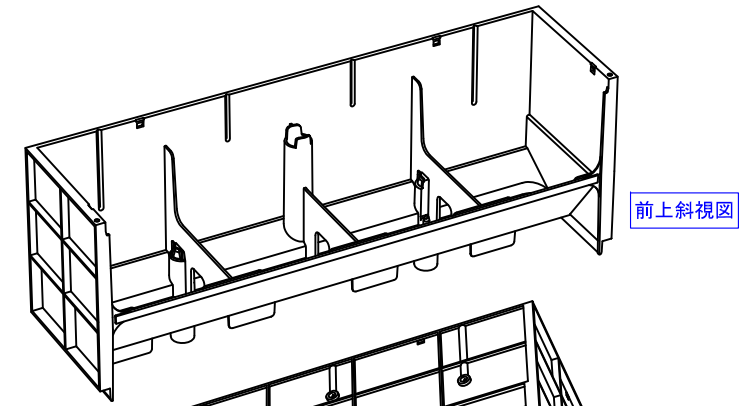
A-A断面図



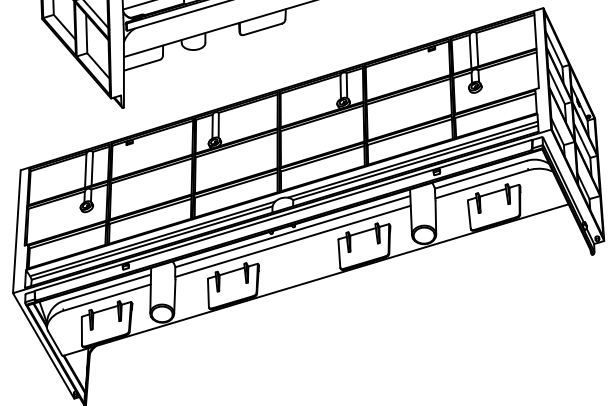
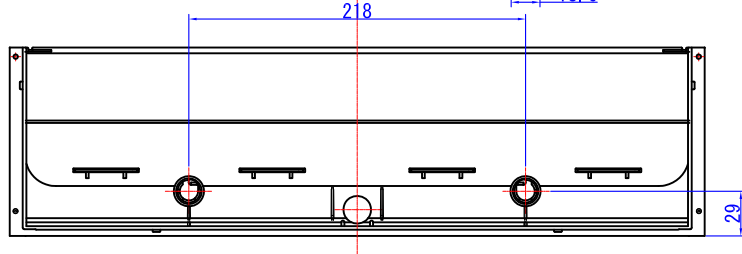
C-C断面図



B-B断面図



前上斜視図



後下斜視図

図名	森のかべ ユニット
材質	PP
作成	サントリーミドリエ株式会社 '14 10 15